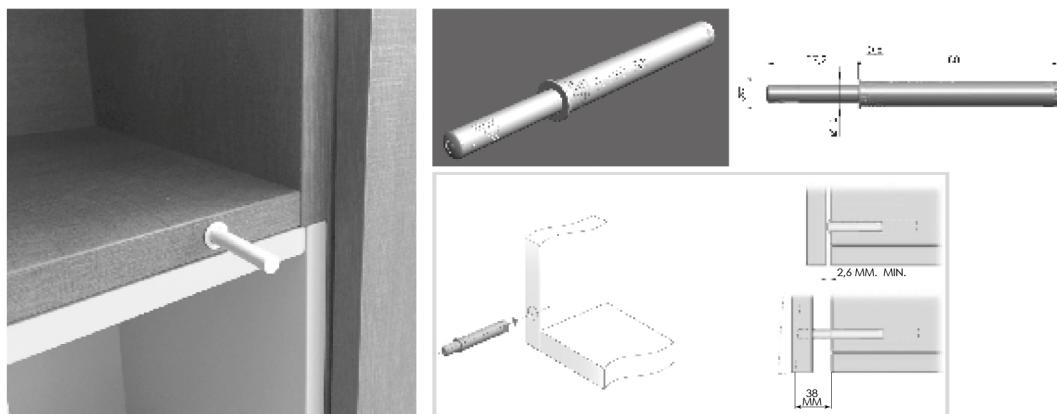




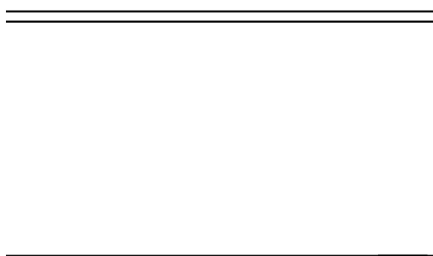
TETRIS

APERTURE ANTA — OPEN DOOR

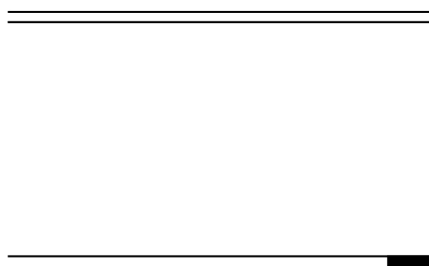
**APERTURA "STANDARD"
CON PUSH PULL**
STANDARD OPENING
WITH PUSH PULL



SISTEMI APPOGGIO BASI A TERRA — SUPPORT SYSTEMS BASED ON THE GROUND



PIEDINO REGOLABILE h 0,7 cm "STANDARD"
ADJUSTABLE FOOT h 0,7 cm "STANDARD"

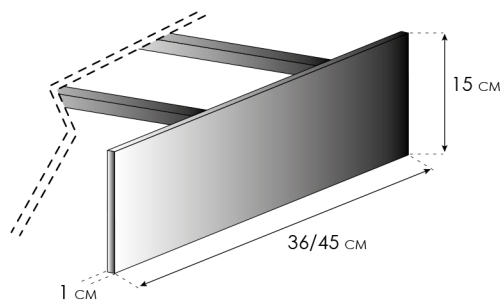
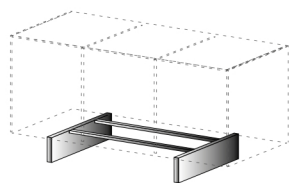


PIEDINO REGOLABILE h 2 cm
cromo, laccato opaco/ lucido
ADJUSTABLE FOOT h 2 cm
chrome, lacquered matt/ gloss
con maggiorazione
(Vedi a pag. 103 - See to page 103)

BASAMENTI COLOR ALLUMINIO o LACCATO OPACO/LUCIDO
SUPPORT BASED ALUMINIUM COLOUR OR MATT/GLOSSY LACQUERED

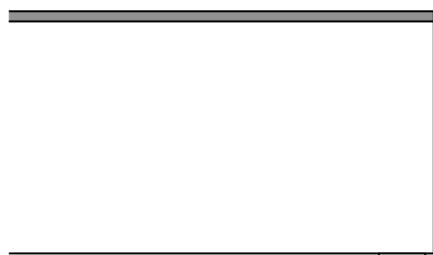
(Vedi a pag. 103 - See to page 103)

PIEDE "LAMA"
"LAMA" FEET



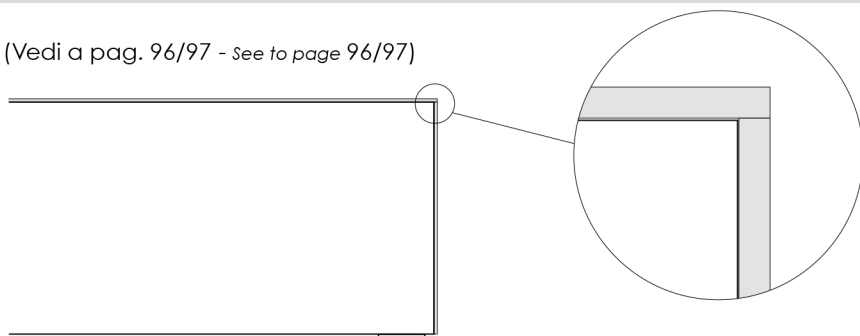
SISTEMA TOP — TOP SYSTEM

(Vedi a pag. 98 - See to page 98)



TOP H. 1,4 CM.
ecowood, laccato opaco / lucido
TOP H. 1,4 CM.
ecowood, lacquered matt / gloss

(Vedi a pag. 96/97 - See to page 96/97)



TOP E FIANCO VETRO EXTRACHIARO H. 0,4 CM.
laccato opaco / lucido
EXTRACLEAR GLASS TOP AND SIDE H. 0,4 CM.
lacquered matt / gloss

QUESTO PROGRAMMA È UN SISTEMA MODULARE, CHE SI PUÓ SOVVRAPORRE E ACCOSTARE.

TUTTI I PANNELLI USATI CORRISPONDO ALLA NORMA EUROPEA CLASSE E1.

LE VERNICI UTILIZZATE SONO NELLA FINITURA OPACA AD ACQUA E NELLA FINITURA LUCIDA A BASE ACRILICA.

TUTTE LE VERNICI SONO ESENTI DI FORMALDEIDE E QUINDI ATOSSICI.

LA VERNICE È A BASE POLIURETANICA.

SONO DIPONIBILI TUTTI I COLORI RAL DI SERIE.

TUTTI GLI ELEMENTI SOSPESI E PENSILIE DI SERIE CON BINARI DA MONTAGGIO.

TUTTI I MODULI DI SERIE CON PUSH-PULL.

TUTTI I CASSETTI E CESTONI DI SERIE CON ESTRAZIONE PARZIALE E GUIDE BLUEMOTION CON FRENANTE. ESTRAZIONE TOTALE OPTIONAL.

TUTTI I PENSILI CON FRENANTE SE CON MANIGLIA.

TUTTI I MODULI CON CERNIERE A CLIP. MANIGLIA OPTIONAL

LE BASI SONO DA REGOLARE DALL'INTERNO. BASAMENTO OPTIONAL.

LE MENSOLE VANNO FISSATE A MURO CON VITI APPOSITE.

È VIETATO APPENDERSI O CARICARE LE ANTE CON PESO ENORME.

LE LACCATURE POSSONO VARIARE DI COLORE SE ESPOSTI ALLA LUCE. È UN PROCESSO NATURALE.

QUESTO PROGRAMMA NON È INDICATO PER USO ESTERNO.

TUTTO IL MATERIALE TECNICO ACCESSORIO È PRODOTTO A LIVELLO DELLE NORME EUROPEE.

FUORI MISURA MAGGIORAZIONE DEL 25%

THIS PROGRAM IS A MODULAR SYSTEM, THAT CAN BE STACKABLE AND APPROACHED.

ALL USED PANELS REFER TO EUROPEAN NORME KLASSE E1.

THE PAINTS USED ARE IN MAT LAQUED WATER BASED AND IN GLOSSY ON ACRYLIC BASE.

ALL PAINTS ARE WITHOUT FORMALDEYDE AND NOT TOXIC.

THE PAINT IS POLYURETANIC BASE. ALL RAL COLOURS ARE STANDARD.

ALL HANGING ELEMENTS HAVE STANDARS MOUNTING RAILS.

ALL MODULES HAVE STANDARD PUSH PULL.

ALL DRAWERS AND BASKETS HAVE STANDARD PARTIAL RAIL OPENING AND SELF BRAKE BLUEMOTION GUIDE. TOTAL RAIL OPENING OPTIONAL

ALL ELEMENTS WITH ELEMENTS HAVE SELF BRAKE.

ALL MODULES WITH CLIP HINGES HAVE HANDLE AS AN OPTION.

FOR THE BASES INSIDE FEET REGULATION. BASAMENT AS OPTIONAL.

THE SHELVES CAN BE MOUNTED TO THE WALL WITH SPECIFIC SCREWS.

IT IS FORBIDDEN TO HANG OF LOAD THE DOORS WITH BIG WEIGHT.

THE COLOURS OF THE VARNISHING CAN VARY THE COLOUR IF EXPOSED TO THE LIGHT. IT IS A NATURAL PROCESS.

THIS PROGRAM DO NOT FIT THE OUTDOOR USE.

ALL THE TECHNICAL MATERIAL IS PRODUCED ACCORDING TO THE EUROPEAN RULES.

OUT OF MEASUREMENT: EXTRA 25%

CARATTERISTICHE TECNICHE / TECHNICAL CHARACTERISTICS

STRUTTURA:
(FIANCHI, BASI E RIPIANI INTERNI)

PANNELLO IN PARTICELLE DI LEGNO SP.18 MM. MELAMINICO NEI COLORI: BIANCO; ROVERE CENERE; ROVERE FUMO; LACCATO OPACO; LACCATO LUCIDO. SCHIENA SP. 10 MM.

FRAME:
(SIDES, BASES AND INTERNAL SHELVES)

PANEL IN WOODEN PARTICLES 18 MM THICKNESS MELAMINE IN COLOURS: WHITE; ROVERE CENERE; ROVERE FUMO; MAT LAQUERED; GLOSSY LAQUERED. BACK THICKNESS 10 MM

ELEMENTI GIORNO:
(FIANCHI, BASI E RIPIANI INTERNI)

PANNELLO IN PARTICELLE DI LEGNO SP. 14 MM. MELAMINICO NEI COLORI: BIANCO; ROVERE CENERE; ROVERE FUMO; LACCATO OPACO; LACCATO LUCIDO. SCHIENA SP. 10 MM.

OPEN ELEMENTS:
(SIDES, BASES AND INTERNAL SHELVES)

PANEL IN WOODEN PARTICLES 14 MM THICKNESS MELAMINE IN COLOURS: WHITE; ROVERE CENERE; ROVERE FUMO; MAT LAQUERED; GLOSSY LAQUERED. BACK THICKNESS 10 MM

CESTONE E CASSETTI PER ELEMENTI P. 50 E P. 41:

PANNELLO IN PARTICELLE DI LEGNO SP. 18 MM. MELAMINICO NEI COLORI: BIANCO; ROVERE CENERE; ROVERE FUMO; LACCATO OPACO; LACCATO LUCIDO. APERTURA PUSH PULL.

DRAWERS AND BASKETS FOR ELEMENTS D. 50 AND 41:

PANEL IN WOODEN PARTICLES 18 MM THICKNESS MELAMINE IN COLOURS: WHITE; ROVERE CENERE; ROVERE FUMO; MAT LAQUERED; GLOSSY LAQUERED. PUSH PULL OPENING.

ANTA:

PANNELLO IN PARTICELLE DI LEGNO SP. 18 MM. MELAMINICO NEI COLORI: BIANCO; ROVERE CENERE; ROVERE FUMO; LACCATO OPACO; LACCATO LUCIDO. APERTURA PUSH PULL.

DOOR:

PANEL IN WOODEN PARTICLES 18 MM THICKNESS MELAMINE IN COLOURS: WHITE; ROVERE CENERE; ROVERE FUMO; MAT LAQUERED; GLOSSY LAQUERED. PUSH PULL OPENING.

RIBALTA E VASISTAS:

PANNELLO IN PARTICELLE DI LEGNO SP.18 MM. MELAMINICO NEI COLORI: BIANCO; ROVERE CENERE; ROVERE FUMO; LACCATO OPACO; LACCATO LUCIDO. APERTURA PUSH PULL.

FLAPPING DOOR AND E VASISTAS:

PANEL IN WOODEN PARTICLES 18 MM THICKNESS MELAMINE IN COLOURS: WHITE; ROVERE CENERE; ROVERE FUMO; MAT LAQUERED; GLOSSY LAQUERED. PUSH PULL OPENING.

MENSOLA LEGNO

MELAMINICO SP.14/36 MM. NEI COLORI: BIANCO; ROVERE CENERE; ROVERE FUMO; LACCATO OPACO; LACCATO LUCIDO.

WOODEN SHELF

MELAMINE 14/36 MM THICKNESS IN COLOURS: WHITE; ROVERE CENERE; ROVERE FUMO; MAT LAQUERED; GLOSSY LAQUERED.

TOP:

MELAMINICO SP.14/10 MM. NEI COLORI: BIANCO; ROVERE CENERE; ROVERE FUMO ; LACCATO OPACO; LACCATO LUCIDO.

TOP:

MELAMINE 14/10 MM THICKNESS IN COLOURS: WHITE; ROVERE CENERE; ROVERE FUMO; MAT LAQUERED; GLOSSY LAQUERED.

TOP VETRO:

VETRO EXTRACHIARO LACCATO OPACO E LACCATO LUCIDO SPESSORE 4MM

GLASS TOP:

EXTRAWHITE GLAS MAT LAQUERED AND GLOSSY LAQUERED 4 MM THICKNESS

ZOCCOLI:

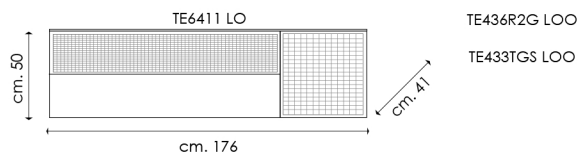
PANNELLO IN PARTICELLE DI LEGNO SP.36 MM. MELAMINICO NEI COLORI: BIANCO; ROVERE CENERE; ROVERE FUMO; LACCATO OPACO; LACCATO LUCIDO. KIT PIEDINI H. 2 CM. OPPURE KIT STANDARD H. 1 CM. PIEDE LAMA

SOCLES:

PANEL IN WOODEN PARTICLES 36 MM THICKNESS MELAMINE IN COLOURS: WHITE; ROVERE CENERE; ROVERE FUMO; MAT LAQUERED; GLOSSY LAQUERED. FEET KIT H. 2 CM. OR STANDARD FEET H. 1 CM. LAMA FEET

Tetris **T 105**

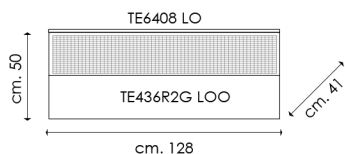
STRUTTURA LACCATO OPACO, ANTA LACCATO OPACO. ANTA GRIGLIA LACCATO OPACO, TOP LACCATO OPACO # COLORI BLU COLOMBA.
 STRUCTURE LACQUERED MATT, DOOR LACQUERED MATT, GRID DOOR LACQUERED MATT, TOP LACQUERED MATT # COLOURS BLU COLOMBA.



COME FOTO CATALOGO
 AS CATALOGUE PICTURE

Tetris **T 106**

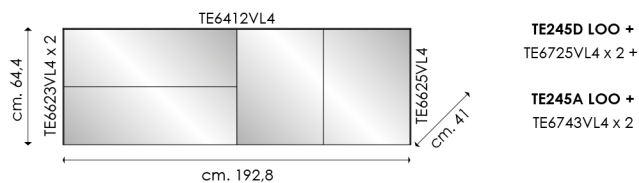
STRUTTURA LACCATO OPACO, ANTA LACCATO OPACO. ANTA GRIGLIA LACCATO OPACO, TOP LACCATO OPACO # COLORI GIALLO LIMONE.
 STRUCTURE LACQUERED MATT, DOOR LACQUERED MATT, GRID DOOR LACQUERED MATT, TOP LACQUERED MATT # COLOURS GIALLO LIMONE.



COME FOTO CATALOGO
 AS CATALOGUE PICTURE

Tetris **T 107-A**

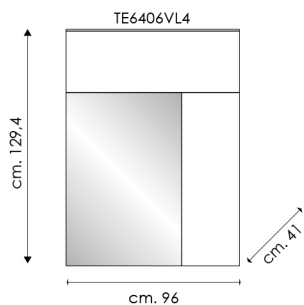
STRUTTURA LACCATO OPACO, ANTA LACCATO OPACO, ANTA, FIANCHI E TOP VETRO LUCIDO LACC. SP. 0,4 CM # COLORI GRIGIO SETA
 STRUCTURE LACQUERED MATT, DOOR LACQUERED MATT, DOOR, SIDES AND TOP GLASS GLOSSY LACQ. TH. 0.4 CM # COLOURS GRIGIO SETA



COME FOTO CATALOGO
 AS CATALOGUE PICTURE

Tetris T 107-B

STRUTTURA ECOWOOD ROVERE FUMO, ANTA LACC. OPACO/ECOWOOD, ANTA E TOP VETRO LUCIDO LACC. SP. 0,4 CM
 # COLORI GRIGIO SETA, ROVERE FUMO.
 STRUCTURE ECOWOOD, DOOR LACQ. MATT/ECOWOOD, DOOR AND TOP GLASS GLOSSY LACQ. TH. 0,4 CM
 # COLOURS GRIGIO SETA, ROVERE FUMO.



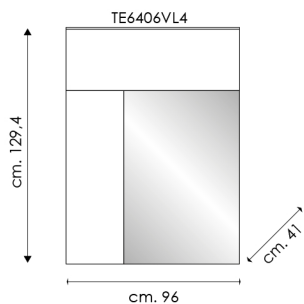
TE465P MLO +
TE6764VL4

COME FOTO CATALOGO

AS CATALOGUE PICTURE

Tetris T 107-C

STRUTTURA ECOWOOD ROVERE FUMO, ANTA LACC. OPACO/ECOWOOD, ANTA E TOP VETRO LUCIDO LACC. SP. 0,4 CM
 # COLORI GRIGIO SETA, ROVERE FUMO.
 STRUCTURE ECOWOOD, DOOR LACQ. MATT/ECOWOOD, DOOR AND TOP GLASS GLOSSY LACQ. TH. 0,4 CM
 # COLOURS GRIGIO SETA, ROVERE FUMO.



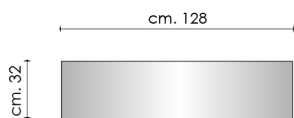
TE465P MLO +
TE6764VL4

COME FOTO CATALOGO

AS CATALOGUE PICTURE

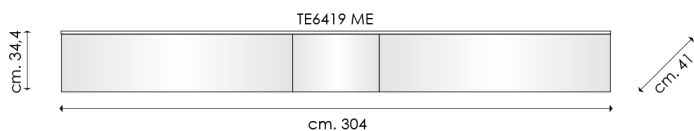
Tetris T 108

STRUTTURA ECOWOOD ROVERE CENERE, ANTA VETRO LUCIDO LACC. SP. 0,4 CM, TOP ECOWOOD ROVERE CENERE
 # COLORI CREMA, TERRA OMBRA, ROVERE CENERE.
 STRUCTURE ECOWOOD ROVERE CENERE, DOOR GLASS GLOSSY LACQ. TH. 0,4 CM, TOP ECOWOOD ROVERE CENERE
 # COLOURS CREMA, TERRA OMBRA, ROVERE CENERE.



TE126V MM +
TE6726VL4

TE426D MM x 2 +
TE6726VL4 x 2



TE423R MM +
TE6723VL4

COME FOTO CATALOGO

AS CATALOGUE PICTURE